

ESCAR_{MAX}



Juan B. Alberdi 2397 (2508) Armstrong - Santa Fe - Argentina
Telefono: (3471) 461036/4626260/490123
e-mail: ventas@fabrinorsa.com.ar
www.fabrinorsa.com.ar



ESCAR_{MAX}

Control mecánico de
MALEZAS



ESCAR^{MAX}

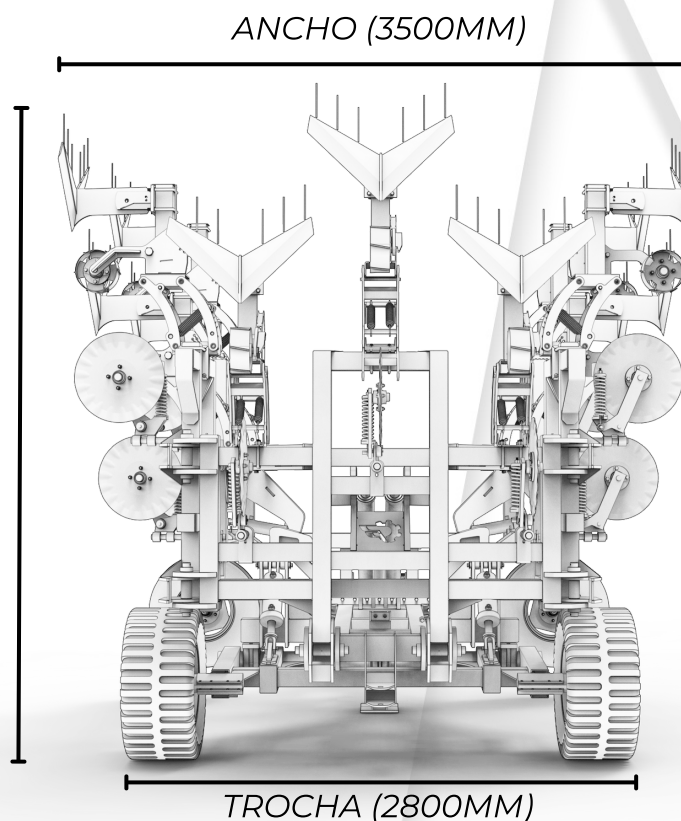
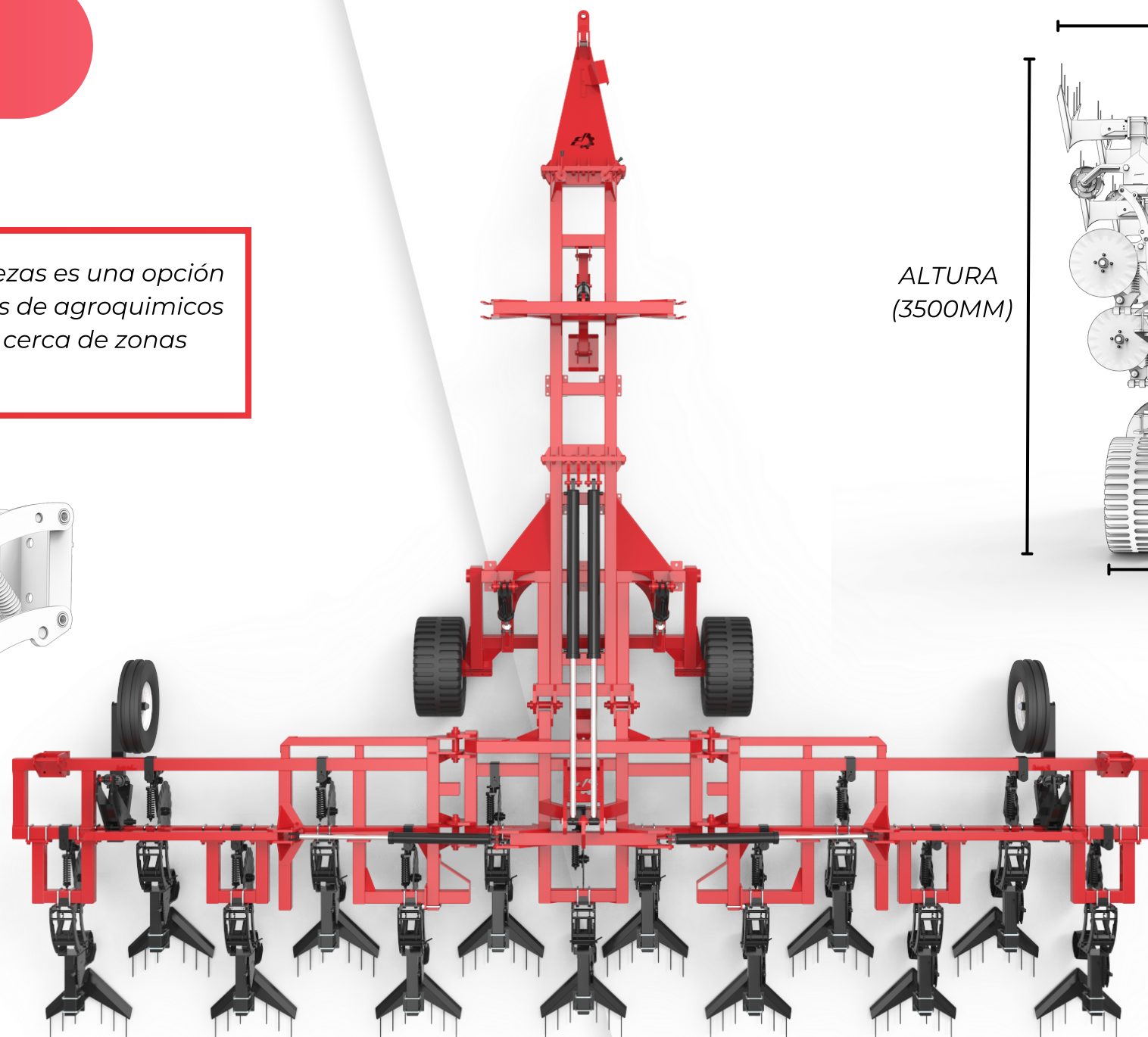
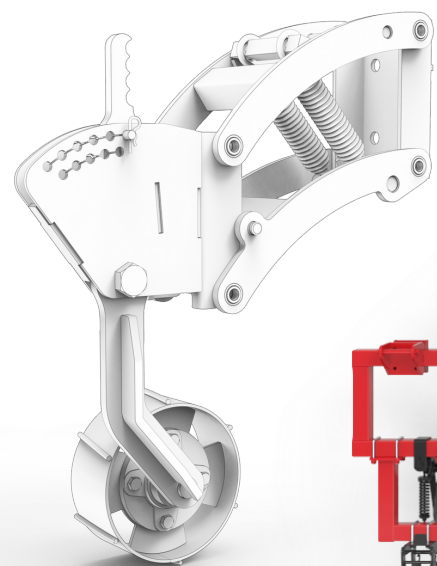
CARACTERÍSTICAS PRINCIPALES

- ▶ Ruedas de regulación hidráulica que copian el terreno
- ▶ Desarraiga las malezas más resistentes
- ▶ 9,11 o 13 Rejas superpuestas entre sí
- ▶ Rejas de 70cm. de ancho de labor
- ▶ Chasis modular y plegable

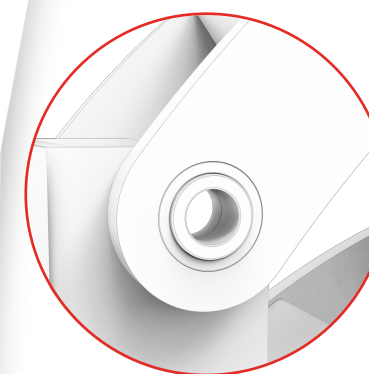
CARACTERÍSTICAS TÉCNICAS

- ▶ Chasis modular con doble viga 140 x 100 x 6.35mm
- ▶ Alas de caño estructural 100 x 100 x 6.35mm
- ▶ Paralelogramo doble embujado
- ▶ Discos abre surcos de 18"
- ▶ Doble rodillo 30205 en ruedas niveladoras
- ▶ Montado Llantas 13 x 15,5 en 3/8" para cubiertas 400-60 x 15,5
- ▶ Profundidad de trabajo entre 4 y 10 cm
- ▶ Velocidad de trabajo de 8 a 10 Km/h
- ▶ Regulación de profundidad por medio mecánico
- ▶ Rejas de acero boro con filos intercambiables
- ▶ Distancia entre rejas de 700mm (opcional 525)
- ▶ Enganche regulable en altura

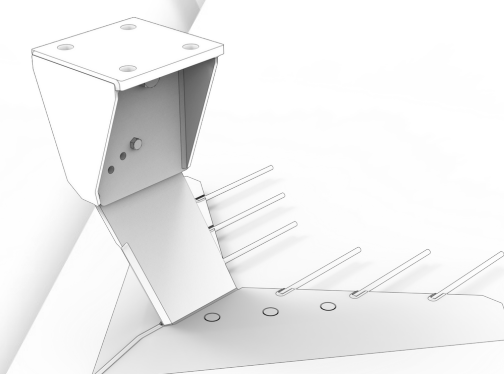
▶ El control mecánico de malezas es una opción más para disminuir los costos de agroquímicos y a su vez poder trabajar cerca de zonas urbanas



DOBLE EMBUJADO



REJAS DE ACERO BORO



ESCAR^{MAX} R9

POTENCIA REQUERIDA 110/120HP

ESCAR^{MAX} R11

POTENCIA REQUERIDA 130/140HP

ESCAR^{MAX} R13

POTENCIA REQUERIDA 170/180HP